


Kontroler W-7030

Dell Networking

Panduan Instalasi



Hak cipta

© 2014 Aruba Networks, Inc. Merek dagang Aruba Networks termasuk  airwave, Aruba Networks®, Aruba Wireless Networks®, logo Mobile Edge Company Aruba yang terdaftar, dan Aruba Mobility Management System®. Dell™, logo DELL™, dan PowerConnect™ adalah merek dagang Dell Inc.

Hak cipta dilindungi undang-undang. Spesifikasi dalam manual ini dapat berubah sewaktu-waktu tanpa pemberitahuan.

Berasal dari AS. Semua merek dagang lain adalah hak milik pemiliknya masing-masing.

Kode Sumber Terbuka

Beberapa produk Aruba mengandung kode perangkat lunak Sumber Terbuka yang dikembangkan oleh pihak ketiga, termasuk kode perangkat lunak yang tunduk pada GNU General Public License (GPL), GNU Lesser General Public License (LGPL), atau Lisensi Sumber Terbuka lain. Memuat perangkat lunak dari Litech Systems Design. Hak cipta 2011 perpustakaan klien IF-MAP. Infoblox, Inc. Hak cipta dilindungi undang-undang. Produk ini memuat perangkat lunak yang dikembangkan oleh Lars Fenneberg, dkk. Kode Sumber Terbuka yang digunakan tercantum di situs ini:

http://www.arubanetworks.com/open_source

Pemberitahuan Hukum

Penggunaan perangkat lunak dan platform switch Aruba Networks, Inc, oleh semua individu atau perusahaan, untuk menghentikan perangkat klien VPN milik vendor lain merupakan penerimaan tanggung jawab sepenuhnya oleh individu atau perusahaan tersebut untuk tindakan ini dan melepaskan sepenuhnya tanggung jawab Aruba Networks, Inc. dari setiap dan semua tindakan hukum yang mungkin ditujukan kepadanya yang berkaitan dengan pelanggaran hak cipta atas nama vendor tersebut.

Prakata	5
Ikhtisar Panduan.....	5
Dokumentasi Terkait.....	5
Menghubungi Dell.....	5
Bab 1 Kontroler W-7030	7
Daftar Periksa Isi Kemasan	7
Komponen W-7030	8
Port Akses.....	9
Port 10/100/1000Base-T (RJ-45)	9
Port 1000Base-X (SFP).....	9
LED Port 10/100/1000Base-T.....	9
LED Port 1000Base-X.....	10
LED Daya, Status, dan Berpasangan	11
Panel LCD.....	11
Menu Modus LCD.....	12
Menonaktifkan Layar LCD.....	12
Antarmuka USB	13
Konektor Konsol USB Mini	13
Driver USB Mini.....	13
Port Konsol	13
Adaptor Port Konsol Serial	14
Catu Daya.....	14
Titik Pentanahan.....	14
Kunci Kensington.....	14
Modul SFP	14
Bab 2 Pemasangan	15
Tindakan Pencegahan.....	15
Memilih Lokasi.....	16
Pemasangan di Rak - Standar.....	16
Peralatan dan Perkakas yang Diperlukan.....	16
Langkah Pemasangan	16
Pemasangan di Rak atau Meja	18
Peralatan dan Perkakas yang Diperlukan.....	18
Langkah Pemasangan	18
Pemasangan di Dinding.....	18
Peralatan dan Perkakas yang Diperlukan.....	18
Langkah Pemasangan	18
Menghubungkan dan Mencabut Kabel Listrik AC	19
Menghubungkan Kabel Listrik AC	19
Mencabut Kabel Listrik AC	19
Memasang SFP	20
Melepas SFP	20
Menghubungkan Kabel Optik Serat LC.....	20

Bab 3	Spesifikasi, Keselamatan, dan Kepatuhan	23
	Spesifikasi W-7030	23
	Fisik	23
	Spesifikasi Catu Daya	23
	Spesifikasi Operasi	23
	Spesifikasi Penyimpanan	23
	Kepatuhan Peraturan dan Keselamatan	23
	Produk Laser Kelas 1	23
	FCC	24
	Industry Canada	24
	Kesesuaian dengan Peraturan Uni Eropa	24
	Jepang	24
	VCCI - Kelas A	24
	Eropa	25
	Korea Selatan	25
	Taiwan (BSMI)	25
	Pernyataan Baterai	25
	Cara Membuang Peralatan Dell yang Benar	25
	Sampah Peralatan Listrik dan Elektronik	25
	RoHS Uni Eropa	25
	RoHS India	26
	RoHS Tiongkok	26

Dokumen ini menjelaskan fitur perangkat keras Kontroler W-7030 Dell Networking. Dokumen ini berisi ikhtisar detail karakteristik fisik dan performa kontroler, dan menjelaskan cara memasang kontroler dan aksesorinya.

Ikhtisar Panduan

- Bab 1, “Kontroler W-7030” di halaman 7 berisi ikhtisar detail perangkat keras kontroler W-7030 dan setiap komponennya.
- Bab 2, “Pemasangan” di halaman 15 menjelaskan cara memasang kontroler W-7030 dan semua komponennya.
- Bab 3, “Spesifikasi, Keselamatan, dan Kepatuhan” di halaman 23 berisi spesifikasi teknis, serta informasi tentang keselamatan dan kepatuhan pada peraturan untuk kontroler W-7030.

Dokumentasi Terkait

Rujuk *Panduan Pengguna ArubaOS Seri-W Dell Networking* dan *Panduan Rujukan CLI ArubaOS Seri-W Dell Networking* terbaru mengenai pengelolaan kontroler secara lengkap. Dokumen tersedia di dell.com/support/manuals.

Menghubungi Dell

Tabel 1 Informasi Dukungan

Dukungan Situs Web	
Situs Web Utama	dell.com
Informasi Kontak	dell.com/contactdell
Situs Web Dukungan	dell.com/support
Situs Web Dokumentasi	dell.com/support/manuals

Kontroler W-7030 Dell Networking merupakan kontroler LAN nirkabel yang menghubungkan, mengontrol, dan dengan cerdas mengintegrasikan Pemantau Udara (AM) dan Titik Akses (AP) nirkabel ke sistem LAN berkabel.

Ada dua model kontroler W-7030, yang fisik dan fungsinya tidak berbeda satu sama lain.

- W-7030-US: Untuk Amerika Serikat
- W-7030-RW: Untuk negara-negara lainnya

Daftar Periksa Isi Kemasan



CATATAN: Beri tahu pemasok jika ada komponen yang salah, tidak ada, atau rusak. Jika mungkin, simpan kardusnya, termasuk bahan kemasan aslinya (lihat [Tabel 2](#)). Gunakan benda-benda ini untuk mengemas ulang dan mengembalikan unit kepada pemasok jika perlu.

Tabel 2 *Isi Kemasan*

Item	Jumlah
Kontroler W-7030	1
Braket Dudukan	2
Sekrup Kepala Bulat Phillips M6 x 15 mm	4
Sekrup Countersink Phillips M3 x 6.5 mm	8
Sekrup Pentanahan M6 x 7 mm	2
Klip Penahan Kabel Listrik AC	1
Kabel Listrik	1
Kabel Konsol USB	1
Kaki Karet	4
Panduan Instalasi (dokumen ini, cetak)	1
Panduan Mulai Cepat (cetak)	1
Kesepakatan Lisensi Perangkat Lunak Dell (cetak)	1
Informasi Peraturan, Lingkungan, dan Keselamatan Dell (cetak)	1
Informasi Dukungan dan Garansi Dell (cetak)	



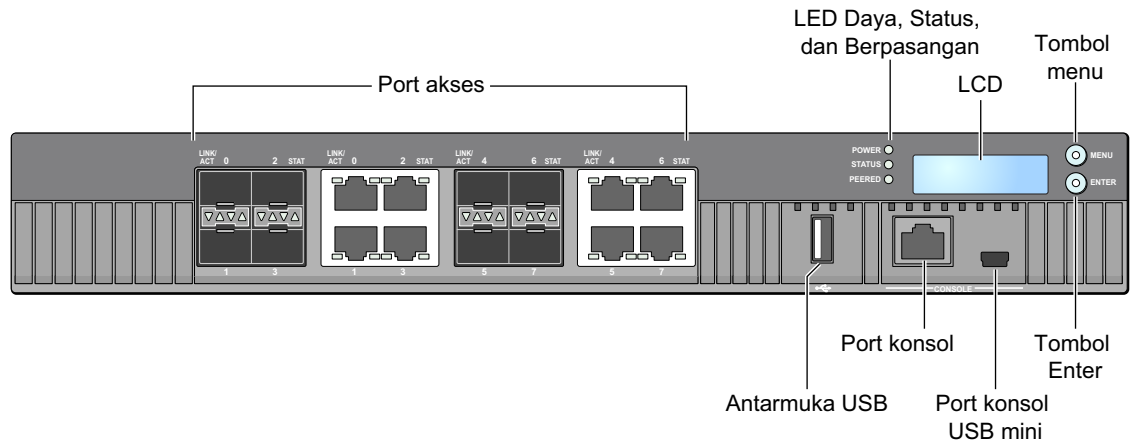
CATATAN: Aksesori pilihan tersedia untuk digunakan pada kontroler W-7030 dan dijual terpisah. Hubungi wiraniaga Dell untuk mendapatkan perincian dan bantuan.

Komponen W-7030

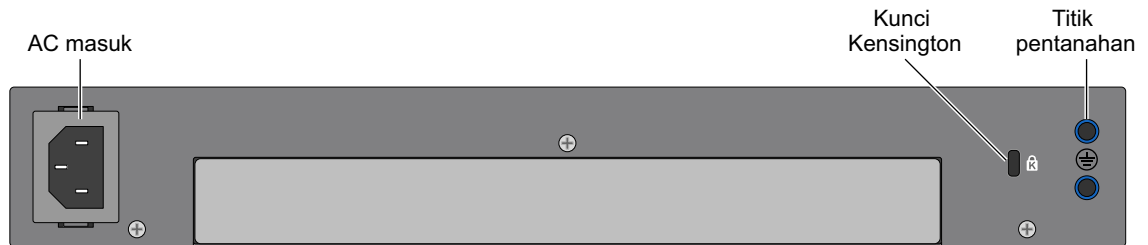
Bagian ini memperkenalkan berbagai komponen kontroler W-7030, dan lokasinya di kontroler.

[Gambar 1](#) memperlihatkan panel depan kontroler W-7030 dan [Gambar 2](#) memperlihatkan panel belakang kontroler W-7030.

Gambar 1 Panel Depan Kontroler W-7030



Gambar 2 Panel Belakang Kontroler W-7030



Tabel berikut mencantumkan berbagai komponen yang ada di kontroler W-7030:

Tabel 3 *Komponen Kontroler W-7030*

Komponen	Deskripsi
Port Akses	8 x port dual media (10/100/1000BASE-T dan 1000BASE-X)
LED Daya, Status, dan Berpasangan	Menyediakan pemantauan dasar kontroler
LCD	Untuk mengonfigurasi perilaku LED dan operasi dasar lainnya
Tombol Menu	Untuk memilih menu layar LCD
Tombol Enter	Untuk menjalankan tindakan di Layar LCD
Antarmuka USB	1 x USB 2.0, perangkat penyimpanan USB dapat digunakan untuk menyimpan dan mengunggah konfigurasi
Port Konsol	Port akses konsol serial RJ-45
Port Konsol USB Mini	Menyediakan akses konsol untuk akses lokal langsung
AC masuk	Konektor daya AC
Kunci Kensington	Port keamanan kunci Kensington
Titik pentanahan	Titik pentanahan

Port Akses

Kontroler W-7030 dilengkapi dengan 8 port dual-media (port 0 sampai 7). Semua port ini dapat menggunakan baik koneksi 1000Base-X maupun 10/100/1000Base-T yang disediakan. Namun, koneksi serat optik 1000Base-X memiliki prioritas lebih tinggi daripada koneksi tembaga 10/100/1000Base-T. Jika terdeteksi hubungan antarmuka 1000Base-X, koneksi 10/100/1000Base-T akan dinonaktifkan.



CATATAN: Dell menguji dan mendukung optik Dell dalam sistem kontroler Dell. Optik pihak ketiga tidak diuji atau didukung; maka Dell tidak menjamin optik pihak ketiga akan berfungsi dengan benar saat digunakan dalam sistem Dell.

Tabel 4 Konfigurasi Port Kontroler W-7030


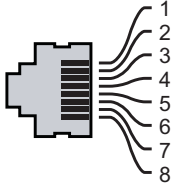
Model	Port Akses	Jumlah Titik Akses yang Didukung
W-7030	8 x port dual media (10/100/1000BASE-T dan 1000BASE-X)	64

Port 10/100/1000Base-T (RJ-45)

Kontroler W-7030 dilengkapi dengan delapan port tembaga 10/100/1000Base-T (Ethernet Gigabit), sebagai bagian port dual media. Ethernet Gigabit menggunakan kedelapan kawat, dan setiap pasangan digunakan secara dua arah, yang berarti pasangan yang sama digunakan baik untuk pengiriman maupun penerimaan data.

[Gambar 3](#) menunjukkan pin keluar KAT-5 yang terdapat pada konektor RJ-45. Pin keluar KAT-5 menyanggikan pin berikut ini pada port Ethernet Gigabit 10/100/1000Base-T: 1/2, 3/6, 4/5, dan 7/8.

Gambar 3 Pin Keluar Port Manajemen 10/100/1000Base-T

Port Ethernet Gigabit 1000Base-T	Pin Keluar RJ-45 Perempuan	Nama Sinyal	Fungsi
		1 BI_DA+	Pasangan bidireksional +A
		2 BI_DA-	Pasangan bidireksional -A
		3 BI_DB+	Pasangan bidireksional +B
		4 BI_DC+	Pasangan bidireksional +C
		5 BI_DC-	Pasangan bidireksional -C
		6 BI_DB-	Pasangan bidireksional -B
		7 BI_DD+	Pasangan bidireksional +D
		8 BI_DD-	Pasangan bidireksional -D

Port 1000Base-X (SFP)

Kontroler W-7030 dilengkapi dengan delapan port 1000Base-X, sebagai bagian port dual media. Port 1000Base-X untuk konektivitas serat saja, dan dimaksudkan untuk digunakan dengan SFP (GBIC mini).



CATATAN: Dell menguji dan mendukung optik Dell dalam sistem kontroler Dell. Optik pihak ketiga tidak diuji atau didukung; maka Dell tidak menjamin optik pihak ketiga akan berfungsi dengan benar saat digunakan dalam sistem Dell.

LED Port 10/100/1000Base-T

Setiap port 10/100/1000Base-T dilengkapi dengan dua LED untuk pemantauan-dasar status, kegiatan, dan konfigurasi port tersebut.

- **LINK/ACT:** Berada di sebelah kiri port, LED ini menampilkan status sambungan dan kegiatan port tersebut.

- **STATUS:** Berada di sebelah kanan port, LED ini menampilkan status port tersebut. Informasi yang ditampilkan oleh LED ini berubah sesuai dengan modus LCD. Perilaku LED untuk setiap modus dijabarkan di [Tabel 5](#) dan [Tabel 6](#).

Tabel 5 LED Port 10/100/1000Base-T

LED	Fungsi	Modus LCD	Indikator	Status
LINK/ACT	Status sambungan	N/A	Hijau (Tetap)	Sambungan telah terjadi
			Hijau (Berkedip)	Port sedang mengirim atau menerima data
			Mati	Tidak ada sambungan
STATUS	Status port	Administratif	Hijau (Tetap)	Port Diaktifkan
			Mati	Port Dinonaktifkan Secara Administratif
		Dupleks	Hijau (Tetap)	Dupleks penuh
			Mati	Setengah dupleks
		Kecepatan	Hijau (Tetap)	1000 Mbps
			Mati	10/100 Mbps

LED Port 1000Base-X

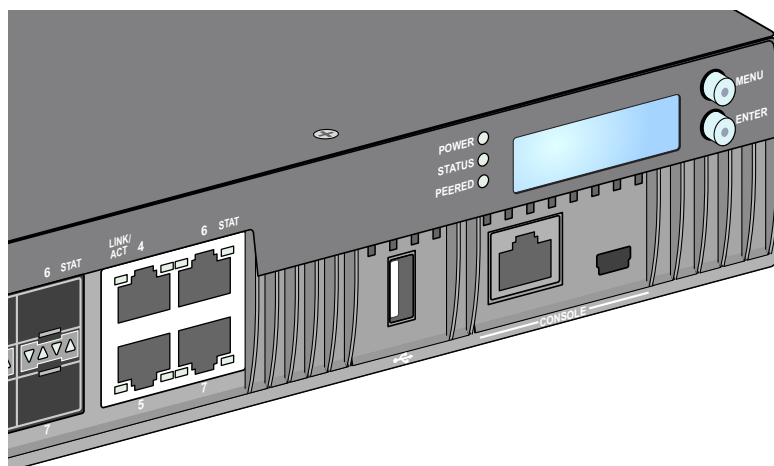
Setiap port 1000Base-X dilengkapi dengan dua LED untuk pemantauan-dasar status, kegiatan, dan konfigurasi port tersebut.

- **LINK/ACT:** Berada di sebelah atas/bawah port, LED ini menampilkan status sambungan dan kegiatan port tersebut.
- **STATUS:** Berada di sebelah atas/bawah port, LED ini menampilkan status port tersebut. Informasi yang ditampilkan oleh LED ini berubah sesuai dengan modus LCD. Perilaku LED untuk setiap modus dijabarkan di [Tabel 6](#)

Tabel 6 LED Port 1000Base-X

LED	Fungsi	Modus LCD	Indikator	Status
LINK/ACT	Status sambungan	N/A	Hijau (Tetap)	Sambungan telah terjadi
			Hijau (Berkedip)	Port sedang mengirim atau menerima data
			Mati	Tidak ada sambungan
STATUS	Status port	Administratif	Hijau (Tetap)	Port Diaktifkan
			Mati	Port Dinonaktifkan Secara Administratif
		Dupleks	Hijau (Tetap)	Dupleks penuh
			Mati	N/A
		Kecepatan	Hijau (Tetap)	1 Gbps
			Mati	N/A

Gambar 4 Port, LED, dan Panel LCD



LED Daya, Status, dan Berpasangan

Di panel depan juga terdapat LED Daya, Status, dan Berpasangan yang menyediakan pemantauan dasar status kontroler W-7030 secara keseluruhan. Lihat [Gambar 4](#).

Tabel 7 LED Daya, Status, dan Berpasangan

LED	Fungsi	Indikator	Status
Power	Daya Sistem	Hijau (Tetap)	Daya Hidup
		Mati	Daya Mati
Status	Status Sistem	Hijau (Tetap)	Beroperasi
		Hijau (Berkedip)	Perangkat sedang memuat perangkat lunak
		Kuning (Berkedip)	Alarm Mayor
		Kuning (Tetap)	Alarm Kritis
		Mati	Tak ada daya
Peered	Dicadangkan untuk masa depan	N/A	N/A

Panel LCD

Kontroler W-7030 dilengkapi dengan panel LCD (lihat [Gambar 4](#)) yang menampilkan informasi tentang status kontroler, dan menyediakan menu yang memungkinkan operasi dasar seperti penyetelan awal dan re-but. Panel LCD menampilkan dua baris teks dengan maksimum 16 karakter per baris. Saat menggunakan panel LCD, baris yang aktif ditandai oleh panah di samping huruf pertama.

Panel LCD dioperasikan dengan menggunakan dua tombol navigasi di kanan layar.

- **Menu:** Menelusuri menu di panel LCD.
- **Enter:** Mengonfirmasi dan menjalankan tindakan yang ditampilkan di layar panel LCD.

Menu Modus LCD

Ada empat modus menu LCD sebagaimana tercantum dalam tabel berikut.

Tabel 8 Modus Panel LCD

Modus LCD	Fungsi	Tampilan	Deskripsi
But	Menampilkan status but kontroler.	"Booting ArubaOS...	Status but.
LED	Menampilkan modus LED STATUS port. Menu modus LED menyediakan pilihan atas informasi yang disampaikan LED STATUS pada setiap port. Baca Tabel 5 di halaman 10 mengenai deskripsi perilaku LED untuk setiap modus.	LED mode: ADM	Administrasi– Menampilkan apakah port diaktifkan atau dinonaktifkan secara administratif.
		LED mode: DPX	Dupleks– Menampilkan modus dupleks port.
		LED mode: SPD	Kecepatan– Menampilkan kecepatan port.
		Exit	Keluar menu LED.
Status	Menampilkan versi ArubaOS.	OS Version	Versi ArubaOS.
		Exit	Keluar Menu Status.
Maintenance [Perawatan]	Untuk menjalankan beberapa operasi dasar seperti mengunggah gambar atau mere-but kontroler.	Upgrade Image [Partition 0 [Y N] Partition 1 [Y N]]	Memperbarui gambar perangkat lunak di partisi yang dipilih dari lokasi yang ditentukan dalam perangkat flash USB yang terpasang.
		Upload config [Y N]	Mengunggah konfigurasi terbaru kontroler ke lokasi yang ditetapkan dalam perangkat flash USB yang terpasang.
		Factory Default [Y N]	Mereset perangkat ke setelan default pabriknya.
		Media Eject [Y N]	Menyelesaikan pembacaan atau penulisan pada perangkat USB yang terpasang.
		Reload system [Y N]	Mere-but perangkat.
		Halt system [Y N]	Menghentikan perangkat.
		Exit	Keluar Menu Perawatan.

Menonaktifkan Layar LCD

Normalnya, layar LCD diaktifkan. Namun, jika kontroler W-7030 dipasang di lokasi tanpa pengamanan fisik, layar LCD dapat dinonaktifkan melalui CLI. Saat dinonaktifkan, menekan tombol navigasi hanya akan menerangkan layar LCD dan menampilkan nama perangkat, peran, slot, dan alarm.

Di samping itu, dapat pula kita menonaktifkan menu perawatan saja. Ini memungkinkan Anda mengubah perilaku LED dan melihat status perangkat, tetapi tidak dapat melakukan pembaruan dan perubahan konfigurasi.

Untuk menonaktifkan layar LCD, masuk ke modus Aktifkan dan gunakan perintah CLI berikut:

```
(host) #configure terminal
(host) (config) #lcd-menu
(host) (lcd-menu) #disable menu
```

Untuk menonaktifkan menu Perawatan saja atau salah satu sub-menunya, masuk modus Aktifkan dan gunakan perintah CLI berikut:

```
(host) #configure terminal
(host) (config) #lcd
(host) (lcd-menu) #disable menu maintenance ?
factory-default
```

```

halt-system
media-eject
reload-system
upgrade-image
upload-config
(host) (lcd-menu) #disable menu maintenance upgrade-image ?
partition0
partition1

```

Antarmuka USB

Kontroler W-7030 dilengkapi dengan satu antarmuka USB 2.0. Lihat [Gambar 4 di halaman 11](#). Perangkat penyimpanan USB dapat digunakan untuk menyimpan dan mengunggah konfigurasi ke kontroler. Fungsi USB dikontrol melalui panel LCD di bagian depan kontroler. Untuk informasi selengkapnya tentang panel LCD dan fungsinya, lihat [“Panel LCD” di halaman 11](#).

Konektor Konsol USB Mini

Kontroler W-7030 dilengkapi dengan satu konektor USB Mini (tipe B) yang menyediakan akses konsol untuk akses lokal langsung. Lihat [Gambar 4 di halaman 11](#). Jika port USB Mini maupun port Konsol RJ-45 tersambung, sambungan USB Mini didahulukan dari sambungan Konsol RJ-45.

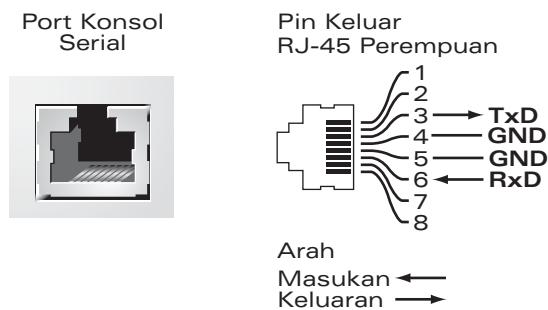
Driver USB Mini

Untuk menggunakan port konsol USB Mini, pasang driver USB Mini Dell di komputer yang akan mengatur kontroler. Driver tersedia untuk di download.dell-pcw.com di bawah Tools & Resources.

Port Konsol

Gunakan port Konsol serial untuk mengizinkan manajemen lokal secara langsung. Lihat [Gambar 4 di halaman 11](#). Port ini berupa konektor perempuan RJ-45 yang menerima kabel serial RS-232 dengan konektor laki-laki.

Gambar 5 Pin Keluar Port Konsol Serial



Setelan komunikasi untuk port Konsol terlihat dalam tabel di bawah ini:

Tabel 9 Setelan Terminal Konsol

Laju Baud	Bit Data	Paritas	Bit Stop	Kendali Aliran
9600	8	Tak ada	1	Tak ada



HATI-HATI: Port KONSOL hanya kompatibel dengan perangkat RS-232. Perangkat non-RS-232, seperti Titik Akses, tidak didukung.

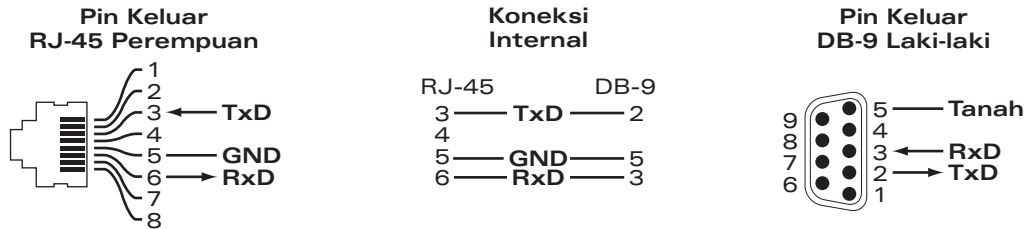


HATI-HATI: Jangan menghubungkan port Konsol ke switch Ethernet atau sumber daya PoE. Ini dapat merusak kontroler.

Adaptor Port Konsol Serial

Adaptor modular dapat digunakan untuk mengonversi konektor RJ-45 perempuan menjadi konektor DB9 laki-laki. Lihat [Gambar 6](#) untuk perincian selengkapnya.

Gambar 6 Konversi Adaptor Modular RJ-45 (Perempuan) ke DB-9 (Laki-laki)



Catu Daya

Kontroler W-7030 dilengkapi dengan catu daya AC terintegrasi 80W.

Titik Pentanahan

Untuk memenuhi persyaratan keselamatan dan interferensi elektromagnetik (EMI) dan untuk memastikan operasi yang benar, kontroler harus ditanahkan sebelum daya disambungkan. Masukkan kabel arde ke tanah, lalu hubungkan ke titik pentanahan sasis dengan dua baut.

Ikuti standar pentanahan dalam semua fase pemasangan dan operasi produk. Jangan sampai sasis, port jaringan, catu daya, atau braket dudukan kontroler bersentuhan dengan perangkat, kabel, benda, atau orang yang terhubung ke pentanahan-listrik yang lain. Selain itu, jangan pernah menghubungkan perangkat ke sumber pentanahan eksternal Storm.

Kunci Kensington

Kontroler W-7030 dilengkapi dengan slot keamanan Kensington untuk keamanan tambahan.

Modul SFP

Modul SFP, juga disebut GBIC mini, adalah transiver Ethernet Gigabit yang dapat diganti saat hidup, yang menyediakan sambungan optik atau tembaga ke perangkat lain.

CATATAN: Dell menguji dan mendukung optik resmi Dell dalam perangkat kontroler Dell. Optik tidak resmi pihak ketiga tidak diuji atau didukung; maka Dell tidak menjamin bahwa optik tidak resmi pihak ketiga akan berfungsi dengan benar saat digunakan dalam sistem Dell. Untuk daftar lengkap optik resmi Dell, hubungi wiraniaga Dell.

Tabel 10 SFP yang Didukung

SFP	Deskripsi
SFP-SX	SFP Dell, 1000BASE-SX, Konektor LC; colokan optik GbE 850nm; hingga 300 meter melalui serat multi-modus (Jenis OM2)
SFP-LX	SFP Dell, 1000BASE-LX, Konektor LC; colokan optik GbE 310nm; hingga 10.000 meter melalui serat modus-tunggal



HATI-HATI: Pemasangan perangkat ini harus dilakukan oleh instalatur terlatih.

Bab ini menjelaskan cara memasang kontroler W-7030 menggunakan berbagai opsi pemasangan yang tersedia. Kontroler W-7030 dikirimkan bersama kit aksesoris yang mencakup peralatan untuk memasang kontroler pada rak telekomunikasi 19-inci standar atau di dinding.

- [“Tindakan Pencegahan” di halaman 15](#)
- [“Memilih Lokasi” di halaman 16](#)
- [“Pemasangan di Rak - Standar” di halaman 16](#)
- [“Pemasangan di Rak atau Meja” di halaman 18](#)
- [“Pemasangan di Dinding” di halaman 18](#)
- [“Memasang SFP” di halaman 20](#)

HATI-HATI: Hanya gunakan kabel, kabel listrik, catu daya AC, dan baterai yang disertakan atau yang ditentukan oleh Dell. Kabel listrik tidak boleh digunakan bersama dengan peralatan listrik selain yang ditentukan oleh Dell.



HATI-HATI: 接続ケーブル、電源コード、ACアダプタ、バッテリーなどの部品は、必ず添付品または指定品をご使用ください。また、電源ケーブルは弊社が指定する製品以外の電気機器には使用できないためご注意ください。

Tindakan Pencegahan

- Pastikan rak terpasang dengan benar dan teguh agar tidak jatuh atau goyah.
- Tegangan berbahaya di atas 240VAC selalu ada saat Modul Catu Daya Dell dihubungkan ke stopkontak listrik. Lepaskan cincin, perhiasan, serta bahan penghantar lainnya sebelum menangani perangkat ini.
- Jangan sekali-kali memasukkan benda asing ke sasis, catu daya, atau komponen lainnya, sekalipun saat catu daya dimatikan, dicabut kabelnya, atau dilepas.
- Pastikan bahwa daya utama terputus sepenuhnya dari kontroler dengan mencabut semua kabel listrik dari stopkontak. Demi keselamatan, pastikan stopkontak dan steker listrik mudah dijangkau oleh operator.
- Jangan menangani kabel listrik yang telanjang. Ini juga termasuk kabel jaringan.
- Jauhkan air dan cairan lainnya dari kontroler untuk meminimalkan bahaya listrik.
- Ikuti standar pentanahan dalam semua fase pemasangan dan operasi produk. Jangan sampai sasis, port jaringan, catu daya, atau braketudukan kontroler bersentuhan dengan perangkat, kabel, benda, atau orang yang terhubung ke pentanahan-listrik yang lain. Selain itu, jangan pernah menghubungkan perangkat ke sumber pentanahan eksternal Storm.
- Lakukan pemasangan atau pelepasan sasis atau modul lainnya di lingkungan yang bebas dari listrik statik. Sangat dianjurkan menggunakan alas atau gelang/sabuk antistatik secara benar.
- Modul harus disimpan dalam kemasan antistatik saat tidak terpasang di sasis.

- Jangan mengirim atau menyimpan produk ini di dekat medan elektromagnetik, elektrostatik, magnetik, atau radioaktif yang kuat.
- Jangan membongkar sasis.

Memilih Lokasi

Kontroler W-7030, seperti perangkat komputasi dan jaringan lain, memerlukan lingkungan “ramah elektronika” sebagai berikut:

- **Daya yang andal:** Pastikan bahwa stopkontak listrik sudah kompatibel dengan catu daya kontroler W-7030.
- **Ventilasi dingin, non-kondensasi:** Agar beroperasi dengan baik, kontroler W-7030 memerlukan lingkungan dengan suhu udara-sekitar antara 0° C hingga 40° C (32° F hingga 104° F). Kelembapan harus dijaga pada tingkat non-kondensasi, antara 5 hingga 95%.
Apabila banyak perangkat listrik yang bekerja di tempat yang sama, mungkin perlu peralatan pengondisian atau sirkulasi udara.
- **Ruang yang cukup:** Agar udara dapat bersirkulasi dengan baik, beri jarak sekurangnya 10 cm (4 inci) di sekeliling sasis.
Sisakan ruang tambahan di depan dan belakang sasis untuk mengakses kabel listrik, kabel jaringan, dan LED indikator.
- **Interferensi elektromagnetik terbatas:** Untuk operasi terbaik, jaga jarak kontroler W-7030 dan semua kabel sekurangnya 0,7 meter (2 kaki) dari lampu fluoresens, dan 2 meter (6 kaki) dari mesin fotokopi, pemancar radio, generator listrik, serta sumber interferensi elektromagnetik kuat lainnya.

Pemasangan di Rak - Standar

Opsi pemasangan ini dapat digunakan untuk memasang kontroler W-7030 pada rak telekomunikasi 19 inci dua tiang.



HATI-HATI: Setiap kontroler W-7030 harus memiliki peralatan pemasangan masing-masing. Jangan menempatkan peralatan jaringan lainnya langsung di atas kontroler W-7030 yang terpasang. Hal tersebut dapat menyebabkan kerusakan pada perangkat.

Peralatan dan Perkakas yang Diperlukan

Alat dan peralatan berikut ini diperlukan untuk memasang kontroler W-7030:

- Braket Dudukan (x2) (termasuk dalam paket); Jangan digunakan untuk pemasangan di meja atau rak
- Sekrup untuk braket dudukan (x8): Sekrup Countersink Phillips M3 x 6,5 mm (termasuk dalam paket)
- Sekrup untuk dudukan rak sistem (4x): Sekrup Kepala Bulat Phillips M6 x 15 mm (termasuk dalam paket)
- Obeng yang sesuai untuk semua jenis sekrup yang ada dalam kotak (tidak termasuk dalam paket)



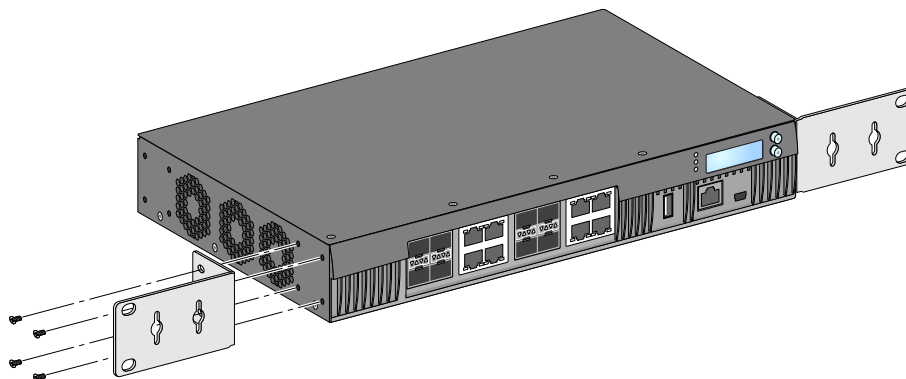
CATATAN: Beberapa rak memerlukan sekrup yang berbeda dengan yang disertakan bersama kontroler W-7030. Pastikan sudah ada sekrup yang tepat sebelum memasang kontroler W-7030.

Langkah Pemasangan

Untuk memasang kontroler W-7030 di rak telekomunikasi 19 inci dua titik:

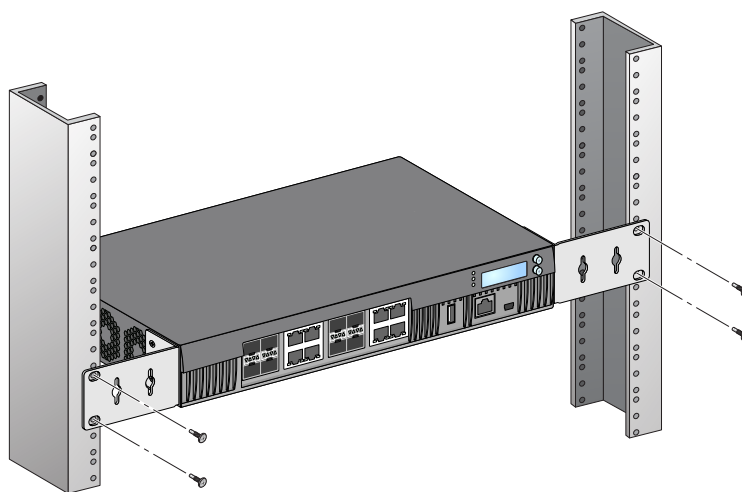
1. Tempatkan braket dudukan di lubang pemasangan di kontroler (lihat [Gambar 7](#)).
2. Pasang braket ke kontroler dengan delapan sekrup untuk braket dudukan (empat per braket) menggunakan obeng yang sesuai.

Gambar 7 *Braket Dudukan Rak*



3. Pasang kontroler pada sistem rak yang diinginkan dengan empat sekrup untuk dudukan rak sistem (dua per braket), menggunakan obeng yang sesuai (lihat [Gambar 8](#)).

Gambar 8 *Pemasangan Dudukan Rak*



CATATAN: Sisakan ruang minimal 10 cm (4 inci) di sisi kiri dan kanan kontroler untuk ventilasi dan aliran udara yang baik. Sisakan ruang tambahan di depan dan belakang kontroler untuk mengakses kabel jaringan, indikator status LED, dan kabel listrik.

Pemasangan di Rak atau Meja

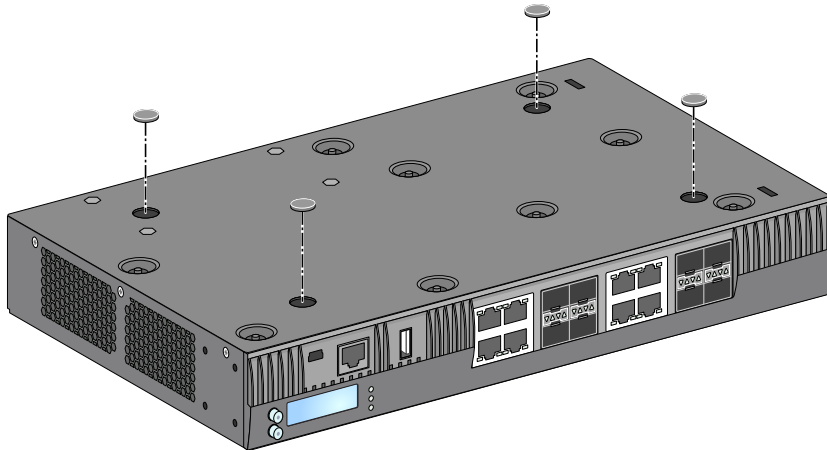
Peralatan dan Perkakas yang Diperlukan

- Kaki Karet (termasuk dalam paket)

Langkah Pemasangan

1. Pasang kaki karet ke bagian bawah kontroler (lihat [Gambar 9](#)).

Gambar 9 Memasang Kaki Karet



2. Tempatkan kontroler di lokasi yang diinginkan.

Pemasangan di Dinding

Braket dudukan juga dapat digunakan untuk memasang kontroler W-7030 di dinding.

Peralatan dan Perkakas yang Diperlukan

Alat dan peralatan berikut ini diperlukan untuk memasang kontroler W-7030 di dinding:

- Braket Dudukan (2x) (termasuk dalam paket)
- Sekrup untuk braket dudukan (x8): Sekrup Countersink Phillips M3 x 6,5 mm (termasuk dalam paket)
- Jangkar Dinding: Aksesori opsional (tidak termasuk dalam paket)
- Sekrup Dudukan Dinding: Jenis sekrup bergantung pada permukaan pemasangan (tidak termasuk dalam paket)
- Obeng yang sesuai untuk semua jenis sekrup (tidak termasuk dalam paket)

Langkah Pemasangan

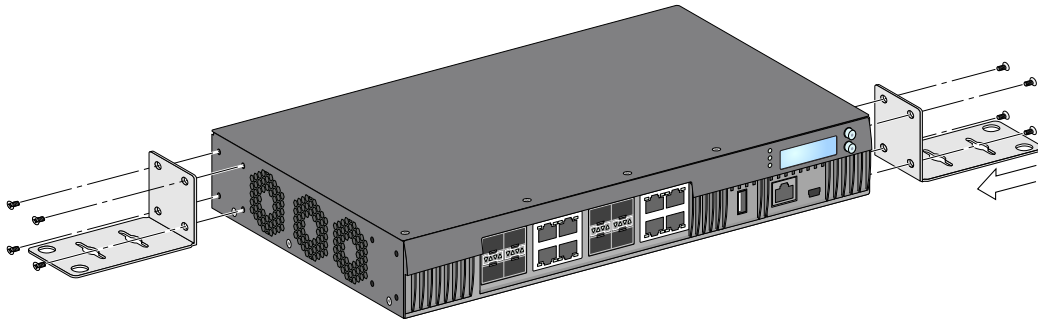
Untuk memasang kontroler W-7030 di dinding:



CATATAN: Pastikan port Ethernet menghadap ke bawah saat memasang kontroler W-7030 di dinding.

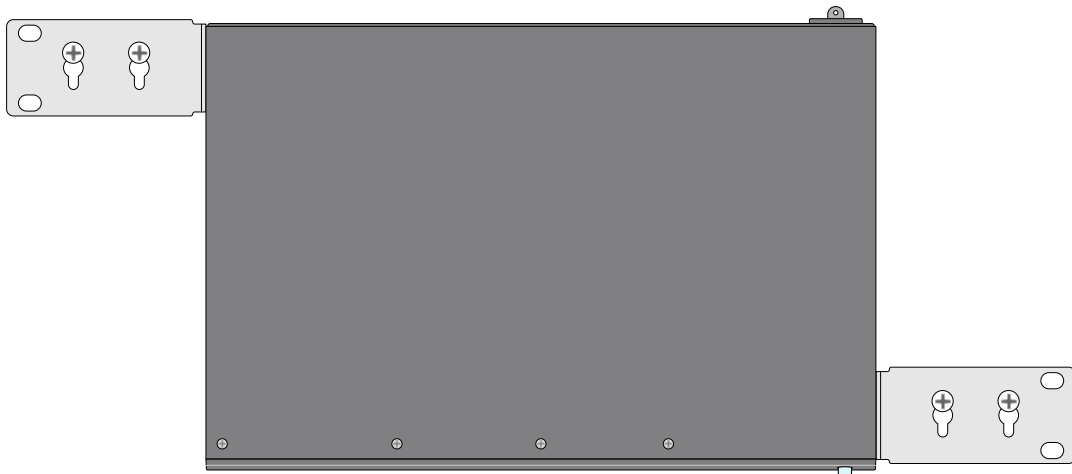
1. Pasang braket dudukan ke lubang pemasangan di samping kontroler W-7030 dengan delapan sekrup untuk braket dudukan (empat per braket) menggunakan obeng yang sesuai (lihat [Gambar 10](#)).

Gambar 10 Memasang Braket Dudukan Dinding



2. Setelah memilih lokasi pemasangan, tandai lokasi di dinding untuk lubang pemasangan.
3. Bor lubang dan masukkan jangkar dinding jika diperlukan untuk pemasangan.
4. Paskan lubang braket dudukan dengan lubang yang dibuat di dinding (lihat [Gambar 11](#)).

Gambar 11 Pemasangan di Dinding



5. Gunakan sekrup yang sesuai untuk memasang kontroler W-7030.

Menghubungkan dan Mencabut Kabel Listrik AC

Setelah dipasang, kontroler siap dinyalakan. Kontroler W-7030 tidak dilengkapi dengan sakelar Hidup/Mati. Perangkat akan menyala apabila kabel listrik AC dihubungkan ke inlet AC dan stopkontak listrik AC.

Menghubungkan Kabel Listrik AC

Untuk menghubungkan kabel listrik AC ke kontroler W-7030:

1. Angkat klip penahan kabel listrik agar tidak menghalangi steker listrik AC.
2. Colokkan steker kabel listrik AC ke konektor daya AC pada inlet AC.
3. Turunkan klip penahan kabel listrik ke kabel listrik AC.

Kontroler W-7030 kini telah mendapat daya.

Mencabut Kabel Listrik AC

Untuk mencabut kabel listrik AC dari kontroler W-7030:

1. Angkat klip penahan kabel listrik dari kabel listrik AC.
2. Cabut kabel listrik AC dari modul catu daya.

3. Sekarang kontroler W-7030 sudah dimatikan.

Memasang SFP

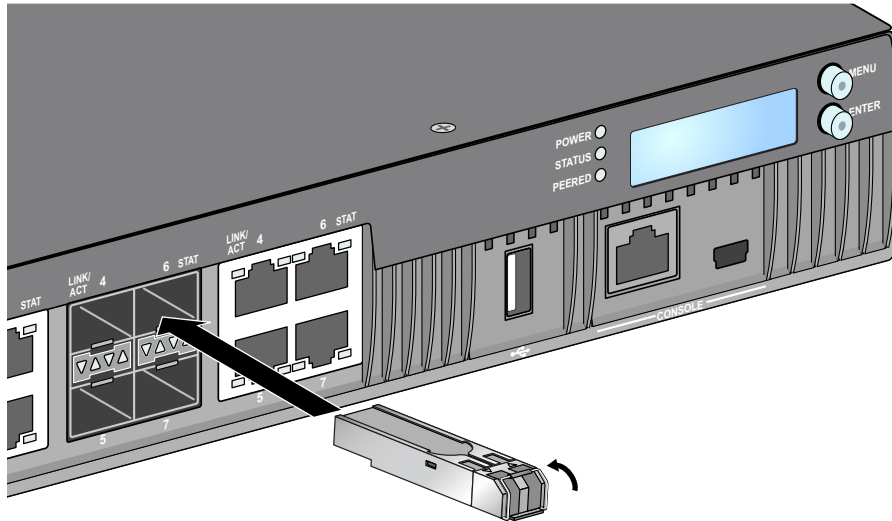


CATATAN: Gunakan tindakan-pencegahan pengosongan elektrostatik standar saat memasang atau melepas SFP.

Untuk memasang modul SFP di kontroler W-7030:

1. Masukkan modul SFP ke dalam port dual media sampai tersambung dan terdengar bunyi klik (lihat [Gambar 12](#)).

Gambar 12 Memasang SFP



Melepas SFP

Untuk melepas modul SFP dari kontroler W-7030:

1. Buka dan lepas selot di modul SFP.
2. Tarik lalu lepas modul dari port.

Menghubungkan Kabel Optik Serat LC

Untuk menghubungkan kabel serat optik LC ke modul SFP:

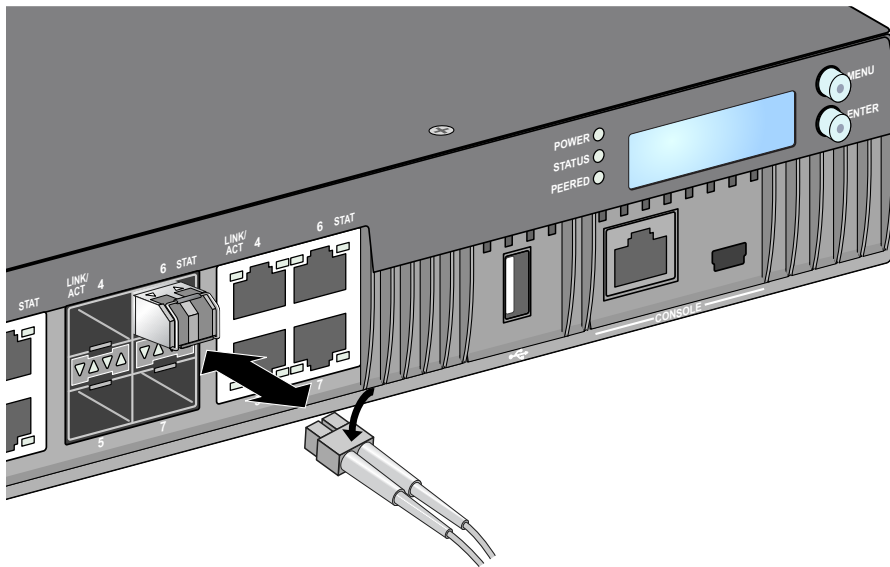
1. Bersihkan konektor kabel serat optik sebelum memasukkannya ke modul SFP.
2. Masukkan kabel serat optik ke modul SFP. Pastikan selot di kabel menghadap ke bagian atas modul SFP.
3. Masukkan kabel ke tempatnya sampai tersambung dan terdengar bunyi klik.

Mencabut Kabel Optik Serat LC

Untuk melepaskan kabel optik serat LC dari modul SFP:

1. Tekan gagang transiver untuk melepaskan slot di kabel dan secara bersamaan tarik kabel dari port.

Gambar 13 *Menghubungkan Kabel Serat Optik LC*



Halaman ini sengaja dibiarkan kosong.

Spesifikasi W-7030

Fisik

- Dimensi Perangkat (tanpa braket dudukan) (PxLxT): 4,37 cm x 30,48 cm x 21,08 cm (1,72" x 12,0" x 8,3")
- Berat Perangkat: 2,06 kg (4,54 lb)

Spesifikasi Catu Daya

- Catu Daya AC 80W
 - Tegangan Masukan AC: 100 VAC sampai 240 VAC
 - Arus Masukan AC: 2 A
 - Frekuensi Masukan AC: 50 hingga 60 Hz

Spesifikasi Operasi

- Kisaran Suhu Operasi: 0°C sampai 40°C (32°F sampai 104°F)
- Kisaran Kelembapan Operasi: 5% sampai 95% (Kelembapan Relatif), non-kondensasi

Spesifikasi Penyimpanan

- Kisaran Suhu Penyimpanan: 0°C sampai 50°C (32°F sampai 122°F)
- Kisaran Kelembapan Penyimpanan: 5% sampai 95% (Kelembapan Relatif), non-kondensasi

Kepatuhan Peraturan dan Keselamatan



HATI-HATI: Kontroler Dell harus dipasang oleh instalatur profesional. Pemasang profesional bertanggung jawab untuk memastikan bahwa pentanahan tersedia dan mematuhi peraturan listrik daerah dan nasional yang berlaku.



CATATAN: Untuk mengetahui pembatasan negara tertentu serta informasi tambahan tentang keselamatan dan peraturan, rujuklah dokumen multi-bahasa *Informasi Peraturan, Lingkungan, dan Keselamatan untuk Seri-W Dell Networking* yang disertakan dengan produk ini.

Produk Laser Kelas 1



HATI-HATI: Penggunaan kontrol atau penyesuaian kinerja atau prosedur selain yang disebutkan dalam pedoman ini dapat mengakibatkan keterpaparan radiasi berbahaya.

Produk ini mematuhi 21 CFR Bab 1, Subbab J, Bagian 1040.10, dan IEC 60825-1: 1993, A1: 1997, A2: 2001, IEC 60825-2: 2000.

Agar tetap patuh kepada standar keselamatan laser di atas, hanya modul Kelas 1 yang disetujui, dari vendor kami yang disetujui, yang sebaiknya dipasang di produk.



HATI-HATI: Sekalipun kontroler ini telah diuji hingga 1kV sesuai persyaratan kekebalan CE, produk ini tetap memerlukan perlindungan lonjakan sebagai bagian dari pemasangan dalam bangunan untuk melindunginya dari lonjakan unidireksional akibat sakelar listrik dan sambaran petir.

Untuk perlindungan terhadap lonjakan ini pada pemasangan di luar bangunan, semua kabel yang terpapar harus berperisai, dan perisai kabel harus ditanahkan di kedua ujungnya.

FCC

Peralatan ini telah diuji dan didapati mematuhi batas untuk perangkat digital Kelas A, sesuai dengan Bagian 15 dalam Peraturan FCC. Batas ini dirancang untuk memberi perlindungan yang wajar terhadap interferensi berbahaya saat peralatan dioperasikan dalam lingkungan komersial. Peralatan ini menghasilkan, menggunakan, dan dapat meradiasikan energi frekuensi radio dan, jika tidak dipasang dan digunakan sesuai dengan pedoman petunjuk, dapat menimbulkan interferensi berbahaya bagi komunikasi radio. Pengoperasian peralatan ini di area perumahan mungkin akan menyebabkan interferensi berbahaya, yang jika terjadi, pengguna wajib mengoreksi interferensi dengan biaya sendiri.

Setiap perubahan atau modifikasi yang tidak disetujui secara eksplisit oleh pihak yang bertanggung jawab atas kepatuhan dapat membatalkan kewenangan pengguna untuk mengoperasikan peralatan ini.

Produk ini mematuhi Bagian 15 Peraturan FCC. Pengoperasian harus memenuhi dua syarat berikut:

(1) perangkat ini tidak akan mengakibatkan interferensi berbahaya, dan (2) perangkat ini harus menerima semua gangguan, termasuk interferensi yang dapat menyebabkan operasi yang tidak diinginkan.

Industry Canada

Peranti digital ini tidak melebihi batas Kelas A untuk emisi derau radio dari alat digital seperti diatur dalam standar peralatan penyebab interferensi berjudul “Digital Apparatus,” ICES-003 dari Departemen Perhubungan.

Cet appareil numérique respecte les limites de bruits radioélectriques applicables aux appareils numériques de Classe A prescrites dans la norme sur le matériel brouilleur: “Appareils Numériques,” NMB-003 édictée par le ministère des Communications.



Kesesuaian dengan Peraturan Uni Eropa

Produk ini bertanda CE sesuai dengan ketentuan Arahan EMC (2004/108/EC) - CE. Dell dengan ini menyatakan bahwa model perangkat kontroler W-7030 sesuai dengan persyaratan penting dan ketentuan terkait lainnya dalam Arahan (2004/108/EC). Pernyataan Kesesuaian CE yang dibuat sesuai Arahan 1999/5/EC dapat dilihat di dell.com.

Jepang

VCCI - Kelas A

この装置は、情報処理装置等電波障害自主規制協議会（VCCI）の基準に基づくクラスA情報技術装置です。この装置を家庭環境で使用すると電波妨害を引き起こすことがあります。この場合には使用者が適切な対策を講ずるよう要求されることがあります。

Ini merupakan produk Kelas A berdasarkan standar Voluntary Control Council for Interference (VCCI).

Jika peralatan ini digunakan di rumah, mungkin dapat terjadi interferensi radio, yang mungkin memerlukan tindakan perbaikan oleh pengguna.

Eropa



PERINGATAN: Ini produk Kelas A. Dalam lingkungan perumahan, produk ini dapat menyebabkan interferensi radio yang mungkin menyebabkan pengguna perlu mengambil tindakan yang sesuai.

Produk ini mematuhi standar EN55022 Kelas A dan EN55024.

Korea Selatan

Kelas A:

이 기기는 업무용(A급) 전자파 적합기기로서 판매자 또는 사용자는 이 점을 주의하시기 바라며, 가정외의 지역에서 사용하는 것을 목적으로 합니다.

Taiwan (BSMI)

警告使用者：

這是甲類的資訊產品，在居住的環境中使用時，可能會造成射頻干擾，在這種情況下，使用者會被要求採取某些適當的對策。

Pernyataan Baterai



HATI-HATI: Il y a danger d'explosion s'il y a remplacement incorrect de la batterie. Remplacer uniquement avec une batterie du même type ou d'un équivalent recommandé par le constructeur. Mettre au rebut les batteries usagées conformément aux instructions du fabricant.



HATI-HATI: Baterai yang disertakan bersama produk ini mungkin mengandung bahan perklorat. Mungkin perlu penanganan khusus di California dan negara bagian lainnya. Buka www.dtsc.ca.gov/hazardouswaste/perchlorate untuk informasi selengkapnya.



PERINGATAN: Jika baterai diganti dengan jenis yang keliru, dapat terjadi ledakan. Buang baterai bekas sesuai instruksi.

Cara Membuang Peralatan Dell yang Benar

Sampah Peralatan Listrik dan Elektronik



Produk Dell yang telah tidak terpakai harus dibuang dan diolah secara terpisah di Negara Anggota Uni Eropa, Norwegia, dan Swiss dan karena itu ditandai dengan simbol yang tergambar di sebelah kiri (tong sampah disilang). Pengolahan pada akhir masa pakai produk ini di negara-negara tersebut harus mematuhi semua peraturan nasional yang berlaku bagi negara yang menerapkan Arahan 2002/96EC tentang Sampah Peralatan Listrik dan Elektronik (WEEE).

RoHS Uni Eropa

RoHS

Produk Dell juga mematuhi Arahan tentang Pembatasan Zat Berbahaya Uni Eropa 2002/95/EC (RoHS). RoHS EU membatasi penggunaan bahan berbahaya tertentu dalam pembuatan peralatan listrik dan elektronik. Secara spesifik, bahan yang dibatasi oleh Arahan RoHS adalah Timbel (termasuk Solder yang digunakan dalam perakitan sirkuit cetak), Kadmium, Air Raksa, Kromium Heksavalen, dan Bromin. Sebagian produk Dell termasuk dalam pengecualian yang tercantum dalam Annex 7 Arahan RoHS (Timbel dalam solder yang digunakan dalam perakitan sirkuit cetak). Produk dan kemasan akan ditandai dengan label "RoHS" yang berada di kiri, menandakan kepatuhan pada Arahan ini.

RoHS India

Produk ini mematuhi persyaratan RoHS sebagaimana ditentukan oleh Peraturan (Manajemen & Penanganan) Sampah Elektronik, yang diatur oleh Kementerian Lingkungan & Hutan, Pemerintah India.

RoHS Tiongkok



Produk Dell juga mematuhi persyaratan deklarasi lingkungan Tiongkok dan ditandai dengan label “EFUP 50” seperti terlihat di sebelah kiri.

有毒有害物质声明 Hazardous Materials Declaration

部件名称 (Parts)	有毒有害物质或元素 (Hazardous Substances)					
	铅 Lead (Pb)	汞 Mercury (Hg)	镉 Cadmium (Cd)	六价铬 Chromium VI Compounds (Cr ⁶⁺)	多溴联苯 Polybrominated Biphenyls (PBB)	多溴二苯醚 Polybrominated Diphenyl Ether (PBDE)
电路板 PCA Board	X	O	O	O	O	O
机械组件 Mechanical Subassembly	X	O	O	O	O	O
电源适配器 Power Adaptor	X	O	O	O	O	O
O: 表示该有毒有害物质在该部件所有均质材料中的含量均在SJ/T11363-2006标准规定的限量要求以下。 This component does not contain this hazardous substance above the maximum concentration values in homogeneous materials specified in the SJ/T11363-2006 Industry Standard.						
X: 表示该有毒有害物质至少在该部件的某一均质材料中的含量超出SJ/T11363-2006标准规定的限量要求。 This component does contain this hazardous substance above the maximum concentration values in homogeneous materials specified in the SJ/T11363-2006 Industry Standard.						
对销售之目的所售产品, 本表显示, 供应链的电子产品信息产品可能包含这些物质。 This table shows where these substances may be found in the supply chain of electronic information products, as of the date of sale of the enclosed product.						
此标志为针对所涉及产品的环保使用期标志。 某些零部件会有一个不同的环保使用期(例如, 电池单元模块)贴在其产品上。 此环保使用期限只适用于产品是在产品手册中所规定的条件下工作。 The Environment- Friendly Use Period (EFUP) for all enclosed products and their parts are per the symbol shown here. The Environment- Friendly Use Period is valid only when the product is operated under the conditions defined in the product manual.						

Halaman ini sengaja dibiarkan kosong.

Halaman ini sengaja dibiarkan kosong.